

Environmentálně přijatelné využití uhlí

Jedním ze základních současných světových problémů je zásobování energií, zajištění rostoucích požadavků na čistší a efektivnější využívání energie a minimalizace následků této činnosti na životní prostředí.

Významným zdrojem pro výrobu energie budou i nadále fosilní paliva. Jaká je situace z celosvětového hlediska v jejich zdrojích? Zásoby zemního plynu se odhadují na několik desítek let. Česká republika však plyn ani ropu ve významnějším množství nemá. Celosvětové zásoby uhlí jsou o něco vyšší (250 let), zásoby uhlí v ČR se odhadují na několik desítek let. Uhlí tedy zůstane ještě po dlouhou dobu významným zdrojem energie. Dosavadní politika tzv. levné energie z uhlí je nadále neúnosná. Některá, zejména hnědá uhlí, těžená v ČR mají takové vlastnosti (vysoký obsah balastních látek a síry), že využívat je k výrobě elektřiny je problematické z ekonomického i ekologického hlediska.

Pro udržení konkurenceschopnosti uhlí při výrobě energie se ve světě, zejména v USA a západní Evropě, investuje do výzkumu využití tzv. čistého uhlí (Clean Coal Technology).

Situace v České republice je v tomto směru doposud neutěšená. Schází koncepce rozvoje energetiky. Zařízení jsou nevyhovující a neodborně provozovány. Energetika stála na okraji zájmu podniků. Obsah pojmů ekologický, resp. environmentální ve vztahu k energetice je obvykle velmi mlhavý. Výzkumné poznatky, týkající se energetického využití uhlí, byly zaměřeny především na hnědé uhlí. Prakticky využitelných poznatků o vlastnostech a termokinetice černých uhlí je k dispozici málo. Na Vysoké škole báňské ve spolupráci s výrobcí černého uhlí (Ostravsko-karvinskými doly a. s., Českomoravskými doly a. s.) se proto řeší projekty, které zahrnují energetické využití černého uhlí při minimalizaci tuhých a plyných emisí. Tato snaha koresponduje s Montrealskou dohodou, která předpokládá snížení emisí CO_2 o 20 % do r. 1998. Obdobná dohoda týkající se emisí SO_2 platí již delší dobu. Chceme-li se přiblížit k vyspělým zemím, musíme i my tuto dohodu respektovat. Z toho vyplývá, že vedle energie z čistého uhlí a jaderné energie je potřeba zvyšovat podíl environmentálně čisté energie z obnovitelných zdrojů. Z hlediska prognóz musíme vycházet z toho, že využití uhlí ve světě k r. 2010 stoupne o 100 % a 40 % elektrické energie se bude vyrábět z uhlí. Využití uhlí přeroste r. 2010 kapalná paliva a tento trend bude po-

kračovat do r. 2050. Bude nutná náhrada kapalných a plyných paliv za paliva vyrobená z uhlí. Prioritní bude využívání environmentálně čisté energie z obnovitelných zdrojů, jejíž význam stoupne v souvislosti s opuštěním politiky levné energie. V ČR dosáhne v r. 2000 maximálně 3 %. V rekonstruovaných uhelných elektrárnách to bude ca 41 %, v jaderných 41 %, ve vodních 6 % a v elektrárnách na zemní plyn 9 %.

Projekty ekologizace využití uhlí se mohou rozdělit do dvou oblastí. Prvou je minimalizace emisí škodlivin z energetických zdrojů a druhou tvoří zavádění moderních technologií na využití uhlí v energetice.

Minimalizace emisí škodlivin z energetických zdrojů

Dosavadní orientace našeho hospodářství převážně na rozvoj hornictví, těžkého průmyslu a chemie má zhoubné následky na ekologickou rovnováhu. Varující hodnoty pravidelných měření znečištění ovzduší, vod a půdy nás nutí k zamýšlení nad možnostmi zlepšení. Při spalování vznikají především emise prachu a NO_x , jejichž spolupůsobení s SO_2 má mimořádně škodlivé účinky na ekosystém. V průmyslových podnicích většinou není známo, že poměrně jednoduchým seřízením spalování lze snížit produkci NO_x , SO_2 i popílku.

Systémový přístup k řešení této problematiky ukazuje, že charakter spalovacího procesu a jeho seřízení dává podmínky nejen pro vazbu a minimalizaci tuhých zbytků spalování ve vlastním ohništi, ale ovlivňuje i jejich fyzikální, chemické a elektrické vlastnosti, a tím i odlučivost v elektrofiltrech. Rovněž vazbu plyných škodlivin SO_2 , NO_x , F, Cl_2 , HCl, HF a těžkých kovů a jednoduchých uhlovodíků lze ovlivnit aerodynamikou, která také umožňuje další snižování emisí vhodným dávkováním vápence a dolomitu (Dobrozenský a kol., 1987).

Výzkumný projekt je zaměřen na snížení emisí v kotelnách ostravsko-karvinské aglomerace a vychází z dlouhodobého výzkumu provozu kotlů a spalovacích zařízení (Ko-

lat, Noskievič, 1989). Je zaměřen na vlastní průběh spalování v ohništi a jeho řízení. Cílem projektu je zvýšit účinnost spalovacího procesu při snížené tvorbě škodlivin. V jeho přípravné části se zevšeobecnily poznatky komplexního výzkumu aerodynamiky ohnišť až do výkonu bloku 500 MW.

Řešení projektu zahrnuje:

- spalovací zkoušky na vybraných jednotkách podle druhu paliva, typu ohniště a způsobu spalování se stanovením optimálních provozních podmínek,

- návrhy jednoduchých úprav v rámci odstávek a běžných oprav,

- optimalizaci spalovacích režimů zavedením vhodného řídicího systému,

- monitorování kvality ovzduší na charakteristických lokalitách a zhodnocení vlivu sledovaných zdrojů škodlivin.

Pro každé spalovací zařízení existuje mezní spalovací režim, vyhovující požadavkům maximální účinnosti a minimálních emisí. Určit tento mezní stav je cílem projektu.

Ve snaze postihnout co největší počet typů spalovacích zařízení a zajistit primární opatření pro minimalizaci emisí škodlivin bylo řešení rozděleno na několik částí.

- **Roštové kotle.** Po přípravné fázi, která zahrnovala měření spalovacích režimů u 25 roštových kotlů (1-6 MW), byly pro realizaci primárních opatření vybrány kotle spalující proplastek (OKR) a energetické černé uhlí v kotelnách dolů J. Fučík (25 t.h⁻¹), Paskov (12 t.h⁻¹), Heřmanice (4x5,5 MW) a Staříč I, II, III, s přitápěním degazačním plynem u 6 kotlů. V kotelnách dolů J. Fučík a Paskov se současně zavede řídicí systém pro optimalizaci spalování (Noskievič a kol., 1991).

- **Fluidní kotle.** U kotlů typu Ignifluid se provedly spalovací zkoušky s měřením tuhých a plyných emisí v kotelnách dolu František (2x16 t.h⁻¹), výtopny Lískovec - OKE (20,30 MW), výtopny Krnov - OKE (70 MW), Tatry Kopřivnice (70 t.h⁻¹, 110 t.h⁻¹ a 84 MW) a Biocelu Paskov (2x110 t.h⁻¹). (Fibinger a kol., 1991).

Protože požadavek na kvalitní paliva s výhřevností nad 20 MJ.kg⁻¹ s minimálním prachovým podílem není splněn, dochází k enormnímu únosu jemných frakcí, doprovázenému opotřebením teplosměnných ploch a dopravních cest. Následkem vysokých vstupních koncentrací do odlučovače jsou emise tuhých částic nad povoleným limitem. Ani regulace vzduchového režimu nezaručuje optimální spalování při všech výkonných rozsazích. Zejména při použití kvalitního paliva vznikají saze.

Cílem primárních opatření je proto zajistit dodržení limitů tuhých emisí a zvýšit provozní spolehlivost kotlů. Seřizením vzduchového režimu podle analýzy spalin a vrácením zachyceného únosu do paliva lze zvýšit účinnost kotle až o 3 %. S ohledem na nízkou spalovací teplotu a kvalitní palivo není nutné řešit snižování emisí NO_x a SO₂, které jsou vždy pod limitem.

- **Prášková ohniště.** Dosavadní poznatky ze spalovacích zkoušek v teplárnách Karviná, Olomouc, Přerov, elektrárně Poříčí a Chvalčice ukázaly, že vhodným zásahem do

průběhu spalovacího procesu lze ovlivnit průběh vyhořívání, účinnost kotle, tvorbu SO₂ a NO_x v ohništi i fyzikální vlastnosti popílku, ovlivňující účinnost odlučování v elektrofiltrech. Sleduje se vliv spalovacího procesu na obsah toxicích kovů v tuhých zbytcích.

Podle našich zkušeností (např. z měření v teplárně Karviná) lze úpravou spalovacího procesu snížit emise NO_x až o 50 %. Hlavní pozornost projektu se proto zaměřuje na spalovací zkoušky a návrhy primárních opatření ke snížení NO_x v prozdech:

- elektrárny Třebovice - OKE (3 cirkulační kotle s tavnou komorou, výrobce Vítkovice, 220 t.h⁻¹, 2 horkovodní granulární kotle ČKD, 58 MW a 3 granulární kotle, výrobce Vítkovice, 80 t.h⁻¹),

- teplárny Ostrava- OKE (4 granulární práškové kotle, výrobce Vítkovice, 75 t.h⁻¹)

- teplárny Vítkovice, závod 8, při kombinovaném spalování černého uhlí, koksového a vysokopecního plynu (vliv redukce NO_x s CO za vhodných teplot).

Ve spolupráci se závodem 6 Vítkovice (kotelárna) se budou r. 1994 po dohodě s uživatelem realizovat konstrukční úpravy hořáků pro dosažení platných emisních limitů.

- **Čištění spalin.** Při výzkumu a vývoji zařízení pro čištění spalin spolupracujeme s výrobcem - s. p. Wasteko - ekologické strojírenství, Ostrov nad Ohří (Kolát, Juchelková, 1991). Jde o výzkum koncepce ekobloků pro kotle 1-6 MW na hnědá i černá uhlí, zaručující splnění emisních limitů. Tento úkol zahrnuje spalovací zkoušky a stanovení charakteristik odlučování škodlivin v polosuché pračce spalin s optimalizací jejího provozu.

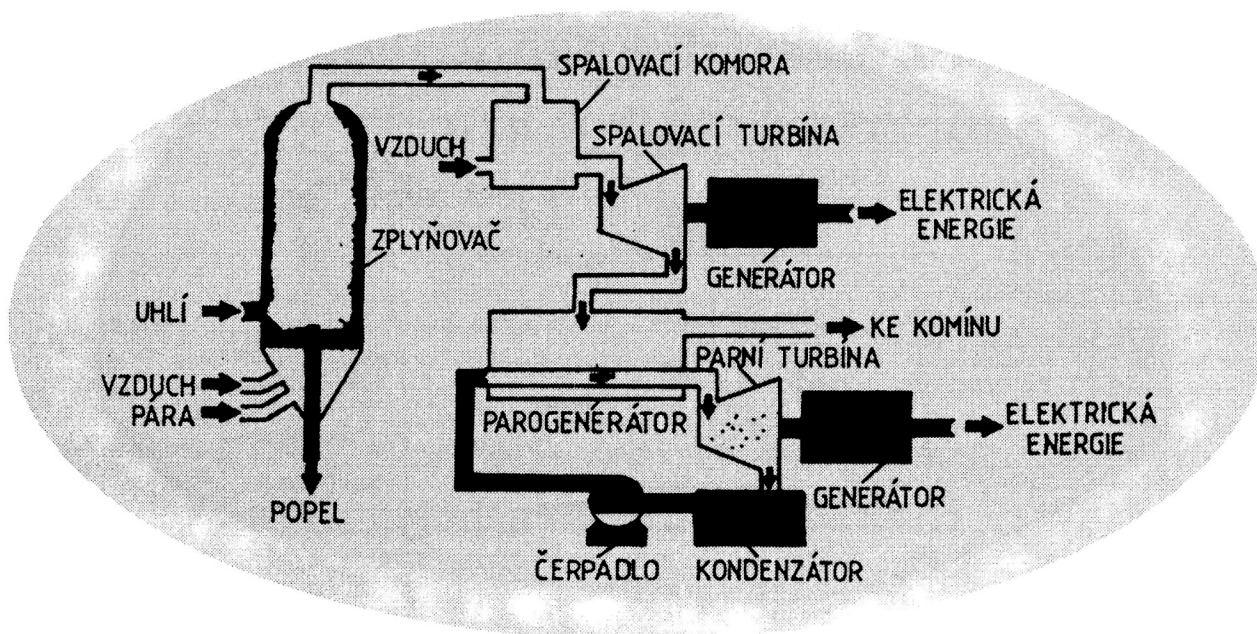
Dříve, než se provozovatel spalovacích zařízení rozhodne pro investičně náročné čištění spalin, musí vyzkoušet návrhy jednodušší a levnější, jejichž efekt je dán úrovní obsluhy a technologickou kázní. Tím se do budoucna připraví podmínky pro denitrifikaci a odsiřování.

Aplikace výsledků se zajišťuje specializovaným studiem Ekologie průmyslových a energetických podniků v rozsahu tří semestrů. Odbornými pracemi energetiků a ekologů ze 40 průmyslových a energetických podniků, kteří jsou největšími znečišťovateli ostravsko-karvinského regionu se budou výsledky výzkumu aplikovat na konkrétní podmínky.

Energetická zařízení pro environmentálně přijatelné využití uhlí

V budoucnu bude možné využít uhlí jen s vysokou účinností, neboť světové záměry jsou orientovány na absolutní snížení emisí škodlivin. Spalování uhlí může uspět vůči konkurenčním palivům (zemní plyn, ropa a jaderná energie) jen s nižšími výrobními náklady.

Uvedené problémy lze odstranit použitím nových technologií zpracování uhlí ve spojení s paroplynovým zařízením. Tato zařízení umožňují zpracovat uhlí téměř libovolně



1. Princip integrace zplyňování uhlí s paroplynovým zařízením

kvality se zvýšenou účinností přeměny, při přijatelných investičních nákladech a dodržení zákonných emisních limitů. Tyto technologie se vyvíjí ve dvou základních směrech:

- **Integrace zplyňování uhlí s paroplynovým zařízením.** Zušlechťování uhlí zplyňováním není objemem poslední doby. Nový impuls ve vývoji těchto zařízení vyvolaly zmenšující se zásoby ropy a zemního plynu a zvyšující se požadavky na ochranu životního prostředí. Všechny metody světových výrobců jsou založeny na tlakovém zplyňování (pevné lože, fluidní vrstva, vznos, tavné aj.). Vlastnosti plynu závisí na druhu uhlí, na technologii zplyňování a na dalším zpracování surového plynu.

Pro výrobu elektrické energie lze využít zplyňovacího zařízení, které je vybudováno integrálně a jako jeden celek produkuje množství plynu potřebného pro určený výkon paroplynového zařízení. Tento způsob se označuje IGCC - Integrated gasification combined cycle (obr. 1). V těchto paroplynových zařízeních se uhlí zplynčí směsí vzduchu nebo O_2 s vodní párou. Plyn se ochladí na vhodnou teplotu, odsáří se a čistý plyn se spaluje při teplotě, která je omezena pouze odolností lopatek spalovací turbíny (až 1250 °C). Plynná složka H_2S se katalyticky konvertuje na elementární síru běžné obchodní kvality. Celkové odstranění síry z procesu je vyšší než 99 % a nezávislé na obsahu síry v uhlí.

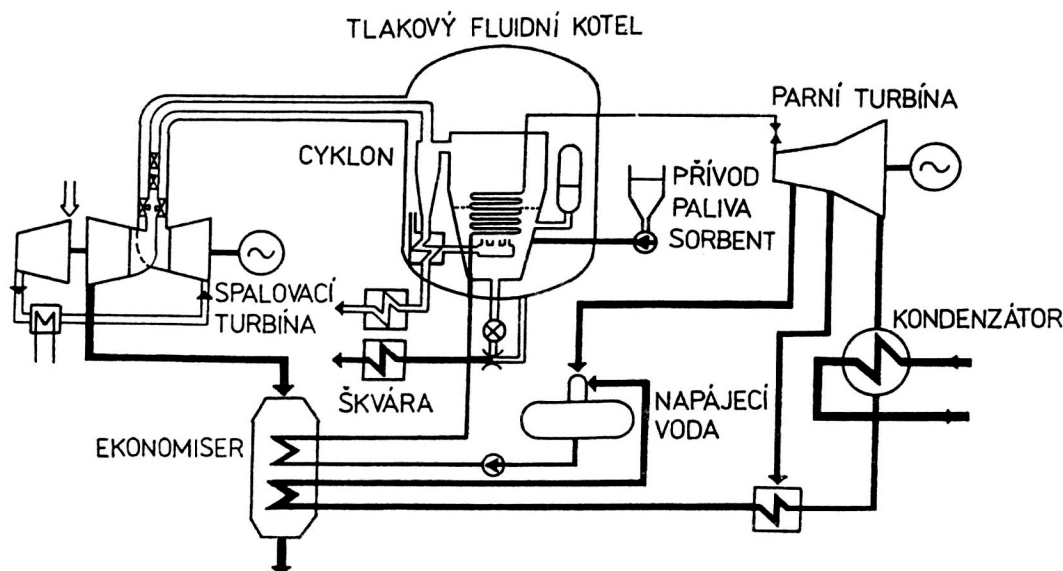
U tlakového zplyňování v redukční atmosféře se NO_x prakticky netvoří a lze dosáhnout koncentrací pod 200 $mg \cdot m^{-3}$. Tvorbu NO_x ve spalovací komoře turbíny lze potlačit

použitím hořáků s nízkou tvorbou NO_x a přidáváním vodní páry. Perspektivní výhodou je rovněž snížení tvorby CO_2 v důsledku nižší měrné spotřeby paliva až o 15 %. V důsledku vyšší ekonomie cyklu lze docílit snížení těžby uhlí a tím snížit devastaci krajiny.

• **Tlakové fluidní spalování s paroplynovým zařízením.** Podstatným a novým prvkem je fluidní kotel. Problémem těchto zařízení je zejména snížení úletu popílku, dokonalé vyčištění spalin před vstupem do spalovací turbíny a snížení eroze. Předností je možnost spalování i nekvalitního uhlí s potřebným omezením škodlivých emisí a zejména nižší investiční náročnost, v důsledku intenzifikace přenosu tepla ve fluidní vrstvě. PFBC - Pressurized Fluidized Bed Combined cycle je výsledkem 20-letého výzkumu a je to nejdokonalejší systém na spalování uhlí ve fluidní vrstvě (obr. 2). První instalace provedla firma ABB-Carbon ve Värtanu (Švédsko), pak v Escatronu (Španělsko), v Ohio (USA) a v Wakamastu (Japonsko).

V r. 1993 byl uzavřen kontrakt s touto švédskou firmou na stavbu 2 bloků P200 v elektrárně Třebovice v Ostravě.

Doba výstavby bude 42 měsíců a zkušební provoz začne v říjnu 1997. Část zařízení se bude vyrábět v ČR. Parní turbínu dodá První brněnská strojírna, tlakovou nádobu Vítkovice, a. s. a stavební část provedou Vítkovické stavby. Důležité výhody, jako je vysoká účinnost oběhu, nízká úroveň emisí a možnost využití méněhodnotných paliv vedly Severomoravské teplárny, a. s. k záměru instalovat a nahradit již 45 let staré kotly.



2. Princip tlakového fluidního spalování s paroplynovým zařízením

Tab. Základní informace o bloku P200

Typ bloku	IxP200 s kombinovanou výrobou tepla a elektřiny
Spalovací turbína	ABB GT 35P
Elektrický výkon	57,2-62,5 MW _e
Teplo ve vodě	39,6-99,0 MW _t
Teplo v páře	10,3-20,0 MW _t
Palivo	ostravské a polské v pastě 8,6 kg.s ⁻¹
Sorbent	vápenec 0,3 kg.s ⁻¹
Emisní požadavky	
SO _x	> 90 % redukce (<20 mg.MJ ⁻¹)
No _x	<< 350 mg.m ⁻³ (6 % O ₂)
Tuhé částice	<< 50 mg.m ⁻³ (6 % O ₂)

Cena zařízení bude asi 140 mil. USD a podíl ABB činí 90 mil. USD. Zbytek připadá na české výrobce.

Katedra energetiky Vysoké školy báňské - TU Ostrava ve spolupráci se Severomoravskými teplárnami, a. s. zajišťuje výchovu energetiků pro oblast provozu a konstrukce moderních energetických zařízení využívajících hnědých a černých uhlí v bakalářském, inženýrském a doktorandském studiu. Od r. 1993 se podílí na řešení komplexního projektu „Clean Coal Technology“ vládní grantové agentury ČR ve spolupráci s Univerzitou Southern Illinois - Carbondale v USA na úseku spalování a snižování emisí a využití a likvidace odpadů ze spalovacích technologií.

Literatura

- Dobrozemský, J., Kolat, P., Noskvič, P., 1987: Komplexní výzkum aerodynamiky spalování práškových a fluidních ohnišť kotlů. Energetika, 37, 6, p. 249-254.
- Kolat, P., Noskvič, P., 1989: Řízení spalování uhlého prášku. Energetika, 39, 5, p. 169-173.
- Noskvič, P. a kol., 1991: Monitorování pracovního prostředí důlních závodů ve vztahu k minimalizaci spotřeby energie a tvorby škodlivin. Výzkumná zpráva č. 260. VŠB Ostrava.
- Fibinger, V. a kol., 1991: Měření tuhých a plyných emisí a optimalizace spalovacího režimu kotle K3-Ignifluid. Výzkumná zpráva č. 741. VŠB Ostrava.
- Kolat, P., Juchelková, D., 1991: Termická likvidace průmyslových odpadů. Energetika, 41, 10, p. 313-319.

„To vůbec není nedostatek znalostí, s čím se potýkáme. Nejsou to v první řadě ani předpisy nebo organizační uspořádání, co je třeba změnit. Jsme to především my sami a naše postoje.“

Igor Míchal
(Ekologická stabilita)